



modello sopra lavello

Cillit® AQAFlou® 102 T

Dati tecnici

Temperatura acqua erogata: 5-13°C
regolabile
Produzione: 12 l/h
Dimensioni: h 390 mm
p 415 mm
l 230 mm

Acqua fresca, frizzante, naturale

Colori disponibili: bianco/silver - nero/silver
Codice bianco/silver: 12127AG
Codice nero/silver: 12127AF

modello sotto lavello con rubinetto dedicato

Cillit® AQAFlou® 102 S

Dati tecnici

Temperatura acqua erogata: 5-13°C
regolabile
Produzione: 12 l/h
Dimensioni: h 390 mm
p 360 mm
l 230 mm

Acqua fresca, frizzante, naturale

Colore disponibile: nero/silver
Codice: 12130AH

ACCESSORI (da prevedere a parte)

mobiletto con porta bicchieri

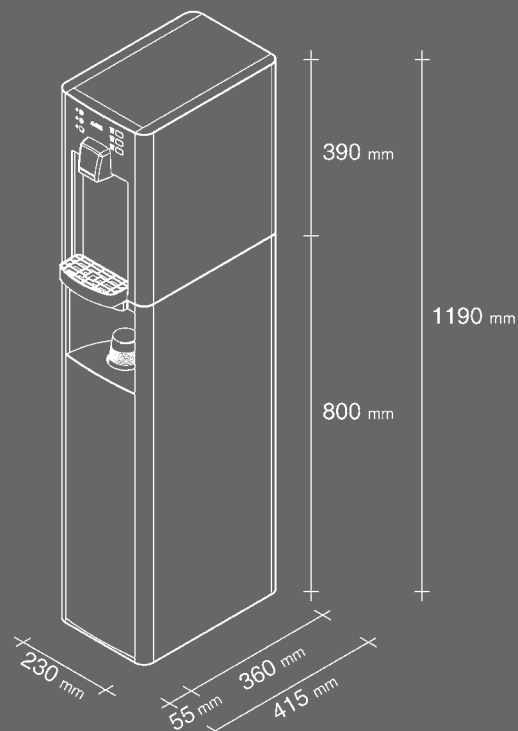
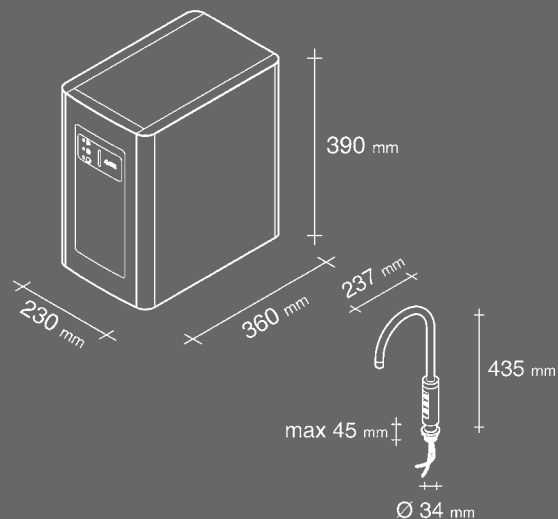
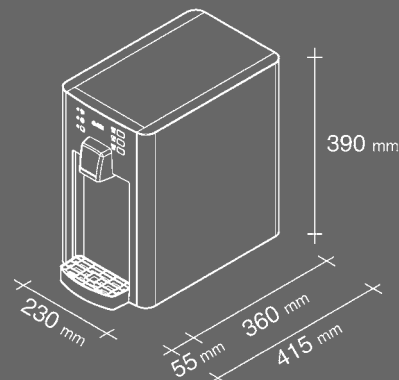
Cillit® AQAFlou® 102 M

Dimensioni Mobiletto: h 800 mm
p 415 mm
l 230 mm
Dimensioni altezza totale: h 1190 mm

Colore disponibile: nero/silver
Codice: 12129AC

Riduttore di pressione CO₂ - codice 12768AB
Bombola CO₂ ricaricabile 1 kg ric. - Cod. 12766AA
Bombola CO₂ ricaricabile 4 kg ric. - Cod. 12767AA
Filtro composito Bewapur Medium - Cod. 12758AB
Cillit® Digimeter 8000 T - Cod. 12755AA

“Apparecchiatura per il trattamento di acque potabili”



Accessori da ordinare a parte per poter disporre di acqua filtrata e, se previsto, un affinamento dell'acqua potabile, tramite microfiltrazione.

“L'installazione deve avvenire nel rispetto delle normative vigenti e deve essere effettuata da un installatore qualificato in accordo al DM n. 37/08.”

“Attenzione questa apparecchiatura necessita di una regolare manutenzione periodica al fine di garantire i requisiti di potabilità dell'acqua trattata ed il mantenimento dei miglioramenti come dichiarato dal produttore.”

